



BIOTRATO

MANUAL DE INSTRUÇÕES

INSTALAÇÃO, MANUTENÇÃO, LIMPEZA E GARANTIA






APRESENTAÇÃO

O **BIOTRATO Ypuã** é um equipamento inovador para tratamento de esgoto sanitário fabricado em Polietileno de qualidade, que integra em um só equipamento as funções de biodigestor para depuração eficiente da matéria orgânica e sumidouro para infiltração simultânea do efluente tratado no solo.

Recomendamos que leia atentamente todo o manual de instruções, pois nesse há todas as informações de instalação, manutenção, limpeza e garantia.

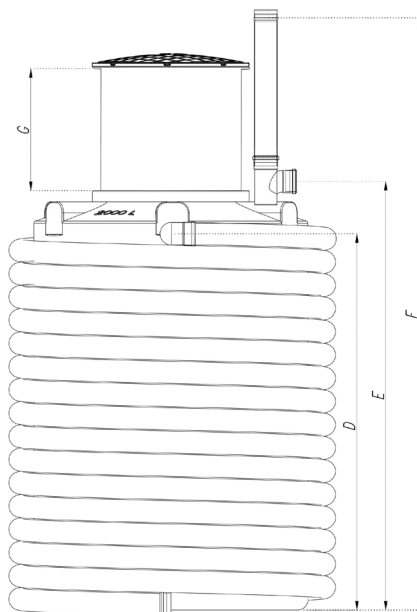
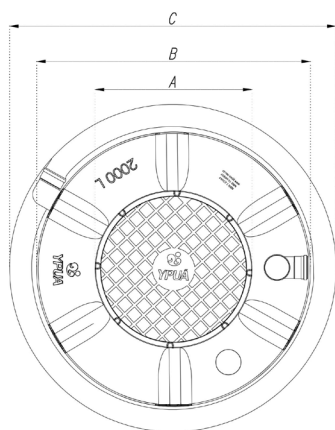
APLICAÇÃO

NÚMERO DE MÓDULOS	VOLUME (Litros)	PESSOAS ATENDIDAS (Baixa Renda)	PESSOAS ATENDIDAS (Média Renda)	PESSOAS ATENDIDAS (Alta Renda)
	2200	06	05	04
	4400	18	16	14
	6600	32	28	26

Média de consumo de água considerada pela NBR 7.229 e NBR 13.969

Temperatura média acima de + - 20°C

DIMENSÕES



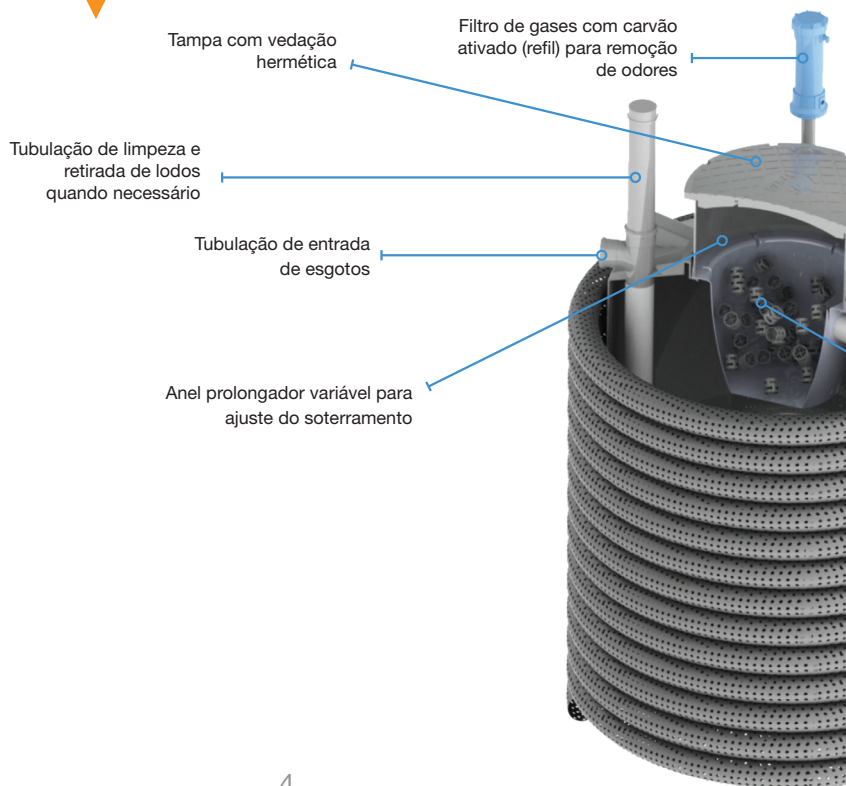
- A | Diâmetro da tampa
- B | Diâmetro do corpo
- C | Diâmetro do corpo + sumidouro
- D | Altura da saída do efluente
- E | Altura da entrada do efluente
- F | Altura do bocal de limpeza
- G | Anel prolongador para ajuste de cota no terreno

Dimensões (metro)	
A	0,71
B	1,24
C	1,48
D	1,70
E	1,93
F	2,67
G	Ajustável

FUNCIONAMENTO

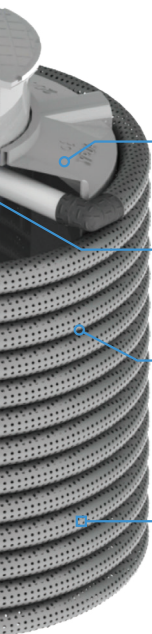
O esgoto chega pelo tubo de entrada e conduzido até fundo do Tanque Séptico. Na parte interna dá-se a separação física com a decantação dos sólidos para o fundo e inicia-se o processo de digestão anaeróbia com a redução da carga orgânica. A parte líquida é infiltrada no Filtro Anaeróbio em regime de fluxo ascendente onde as bactérias fixadas no meio suporte continuam o processo de digestão anaeróbia e ocorre o incremento da depuração da água e a filtração dos esgotos. Após o polimento no filtro, o efluente flui por gravidade para o bocal

COMPOSIÇÃO



de saída onde é conectado ao sumidouro. No Sumidouro o efluente tratado continua sofrendo a ação de bactérias e sua depuração, e, posteriormente, infiltra de maneira excêntrica e radial para o solo após passar por uma manta geotêxtil que reveste toda a área drenante. Os gases gerados no processo são extraídos pela tubulação de gás, podendo complementar o tratamento através do Filtro de Gases de carvão ativado (opcional). O lodo proveniente do tratamento é retirado através da Tubulação de Limpeza (ver item LIMPEZA).

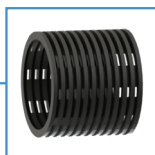
ÚNICO 3 EM 1



1 Tanque Séptico
Decantação e biodigestão dos esgotos

2 Filtro Anaeróbio
Polimento do efluente tratado

3 Sumidouro
Dreno Corrugado e Perfurado
(coberto com manta de Bidim)



IMPORTANTE

- A garantia do bom funcionamento do BIOTRATO YPUÃ depende de uma instalação adequada, conforme orientações deste manual.
- O BIOTRATO YPUÃ não deve ser utilizado em instalações aparente. O produto deve ser enterrado.
- Utilize a TABELA (item aplicações) para obter as dimensões e volumes necessários para correta instalação.
- Não recomendado a instalação em locais com presença de lençol freático.
- Complemente o sistema com uma CAIXA DE GORDURA (ver item ACESSÓRIOS) na saída de esgotos de cozinha.
- A instalação do BIOTRATO deve obedecer as distâncias mínimas de: 1,50 metros de construções, limites de terreno, sumidouros, valas de infiltração e ramais prediais de água; 3,0 metros de árvores e de qualquer ponto de rede pública de abastecimento de água; 15,0 metros de poços freáticos e de corpos de água de qualquer natureza.
- Manter o local de instalação isolado de crianças e animais.
- Mantenha o local de instalação protegido de enxurradas e queda de chuva de telhados.
- Evite lançar no BIOTRATO produtos de limpeza e desinfetantes pois estes podem prejudicar o funcionamento do sistema.

- 1.** Inicialmente demarcar o local da instalação do BIOTRATO com um piquete, de modo que o local se localize em nível inferior ao da saída da rede de esgoto predial, ou da residência.
- 2.** Com o auxílio de ferramentas ou equipamento de escavação proceder tal escavação tomando a cautela em se obter uma profundidade mínima de 2,10 m e um diâmetro de 1,90m.
- 3.** No assentamento do BIOTRATO posicionar o equipamento no centro da escavação, tomando o cuidado de que o fundo da escavação esteja nivelado e compactado.
- 4.** Na interligação do sistema com a rede da residência utilizar cola apropriada para PVC.
- 5.** Antes de proceder o reaterro do BIOTRATO encher o equipamento com água até o nível da tubulação de saída do efluente.
- 6.** O reaterro lateral do equipamento deverá ser executado em camadas de 20 cm acomodando o solo para que o mesmo atinja um grau de compacidade próximo ao do solo original escavado.
- 7.** Como proteção física e do equipamento poderá executado sobre o mesmo uma laje de concreto, tomando o cuidado apoiá-la sobre o terreno lateral natural ao equipamento, em nível que possibilite a abertura da tampa do BIOTRATO.
- 8.** No caso onde o nível do lençol freático em períodos de cheia seja inferior a 1,50m da cota de fundo da escavação, deve-se buscar a orientação de um profissional habilitado.

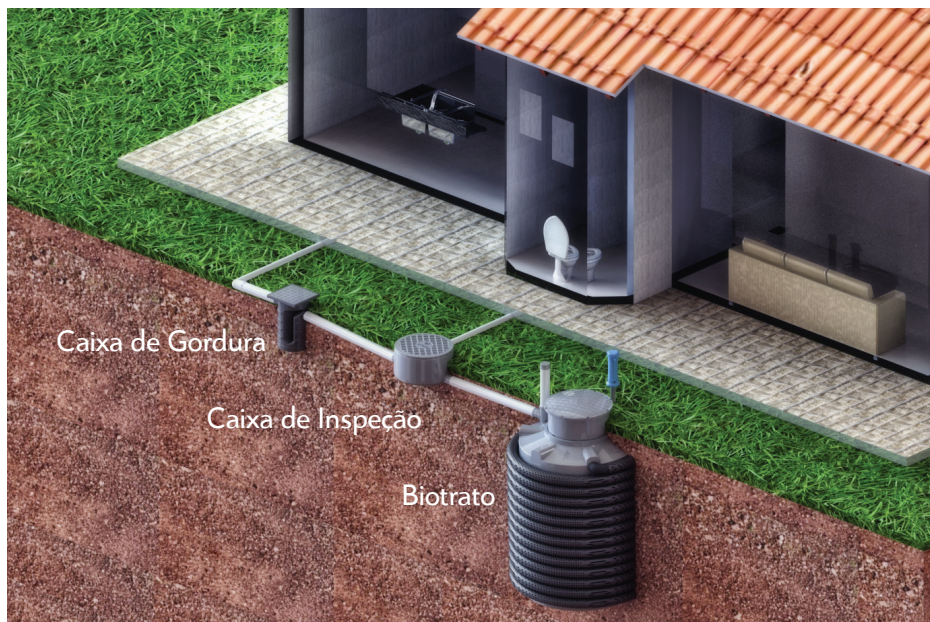


Ilustração do **BIOTRATO** instalado junto a um sistema de caixa de gordura e caixa de inspeção

LIMPEZA

O BIOTRATO foi projetado para que sua limpeza aconteça apenas uma vez por ano, desde que respeitado o volume para cada módulo (tabela - aplicação).

A limpeza do BIOTRATO deve ser realizada através do auxílio de um caminhão tipo “limpa fossa” e a extração do lodo de ser feita da seguinte forma:

1

Abra a tampa da tubulação de limpeza e a tampa do **Biotrato**;

2

Insira a mangueira de sucção do caminhão limpa fossas nessas bocas e empurre a mangueira para baixo até atingir o fundo;

3

Ligue a sucção do caminhão limpa fossas até esgotar todo o material existente, o lodo e a água;

4

Após terminar a sucção, com uma mangueira de água inicie a limpeza do *Biotrato*;

5

Após a limpeza peça novamente a sucção da fossa até a retirada de toda a água de limpeza;

6

Retire a mangueira de sucção da boca de limpeza;

7

Com uma mangueira de água encha o *Biotrato* novamente até ver a água sair pela tubulação de saída;

8

Retire a mangueira de água e feche as tampas;

9

O *Biotrato* está pronto para ser utilizado novamente.

GARANTIA

O Biotrato Ypuã tem garantia de 01 (um) ano. Esta garantia não cobre danos ou defeitos decorrentes de transporte, uso inadequado, acidentes, negligência, modificação no produto, manutenção por terceiros e descumprimento das especificações e orientações contidas neste manual.

A YPUÃ se compromete e garante substituição, sem ônus para o cliente, dos produtos que, comprovadamente, apresentarem defeito de fabricação dentro do prazo especificado neste termo de garantia e mediante a apresentação da nota fiscal de compra.

LINHA DE ACESSÓRIOS

A Ypuã desenvolve soluções ambientais com alta tecnologia.

Os produtos inovadores resolvem com eficiência os problemas, dispensando gastos desnecessários com processos e manutenção.

Conheça nossa linha e os benefícios que ela oferece.



CAIXA DE GORDURA

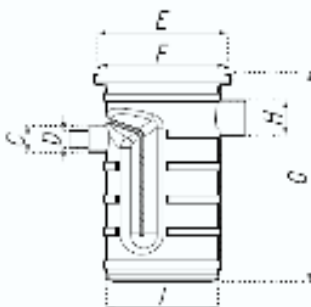
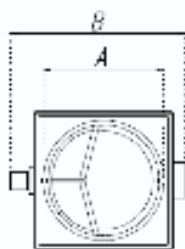
APLICAÇÃO:

A caixa de gordura Ypuã, foi projetada para receber os esgotos de 1 cozinha residencial.

FUNCIONAMENTO:

Recebe o esgoto originário da cozinha, retendo a gordura, impedindo sua passagem para a tubulação.

DIMENSÕES:



Dimensões (mm)	
A	340
B	494
C	75
D	50
E	366
F	355
G	587
H	100
I	313

CAIXA DE INSPEÇÃO

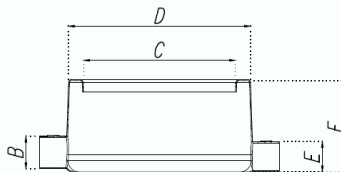
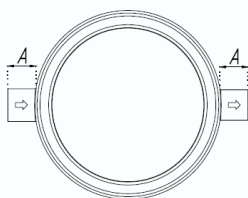
APLICAÇÃO:

A Caixa de Inspeção Ypuã, foi projetada para permitir a inspeção, limpeza e a manutenção da rede de esgoto.

FUNIONAMENTO:

Recebe o a tubulação dos esgotos da residência.

DIMENSÕES:



Dimensões (mm)	
A	94
B	108
C	509
D	611
E	100
F	306

FILTRO DE GÁS

APLICAÇÃO:

O Filtro de Gás Ypuã, foi projetado para o tratamento dos gases provenientes do tratamento do esgoto.

FUNCIONAMENTO:

Filtra os gases gerados no processo de tratamento do esgoto através de um filtro de carvão ativado.



CAIXA DE DISTRIBUIÇÃO

APLICAÇÃO:

A Caixa de Distribuição Ypuã, foi projetado para realizar a ligação de mais de um BIOTRATO Ypuã

FUNCIONAMENTO:

Recebe os esgotos gerados e distribui igualmente o fluxo aos equipamentos para o tratamento dos esgotos.





A Ypuã desenvolve soluções ambientais que trazem sustentabilidade.

INFORMAÇÕES

Para mais informações comunique-se conosco:

Atendimento Ypuã: (15) 3327-1290

ou pelo e-mail:

ypua@ypua.eco.br



YPUÃ

www.ygua.eco.br | 15 3327-1290
Rua Martinica, 785 | Jd. América
Sorocaba/SP | CEP 18046-805